



## Porte Tagliafuoco Scorrevoli



**OFFICINE BREVETTI SISTI S.r.l.**  
Via S. Paolo della Croce, 2/4  
20060 Liscate (Mi)

Tel. +39 02 95351141  
Fax +39 02 95350144

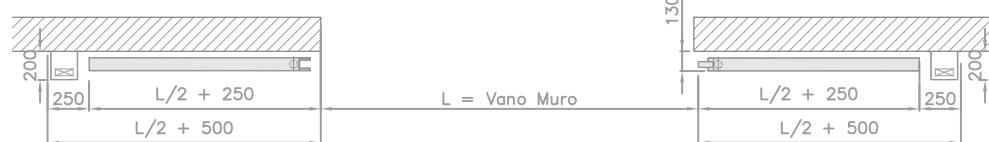
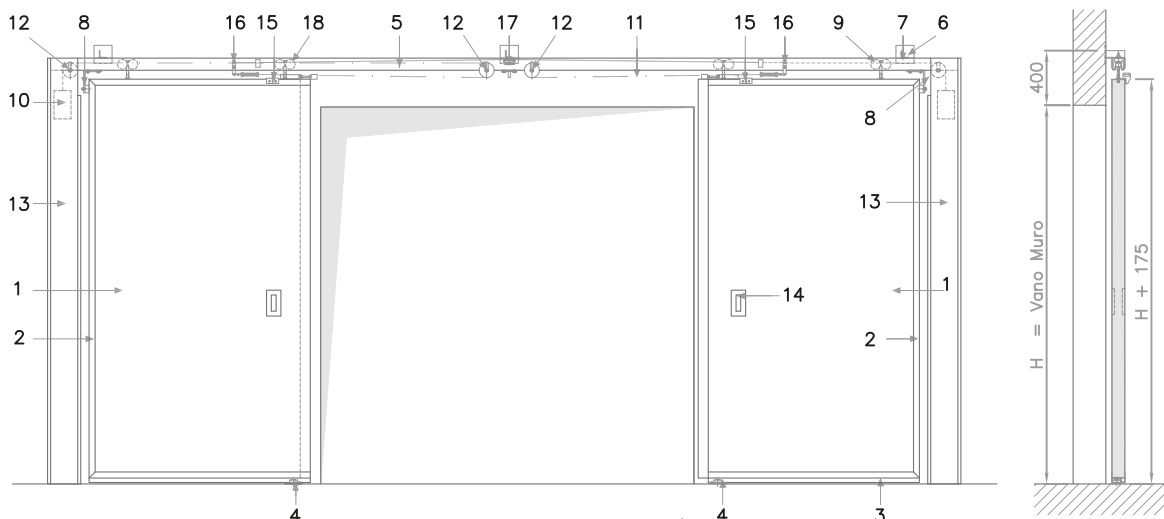
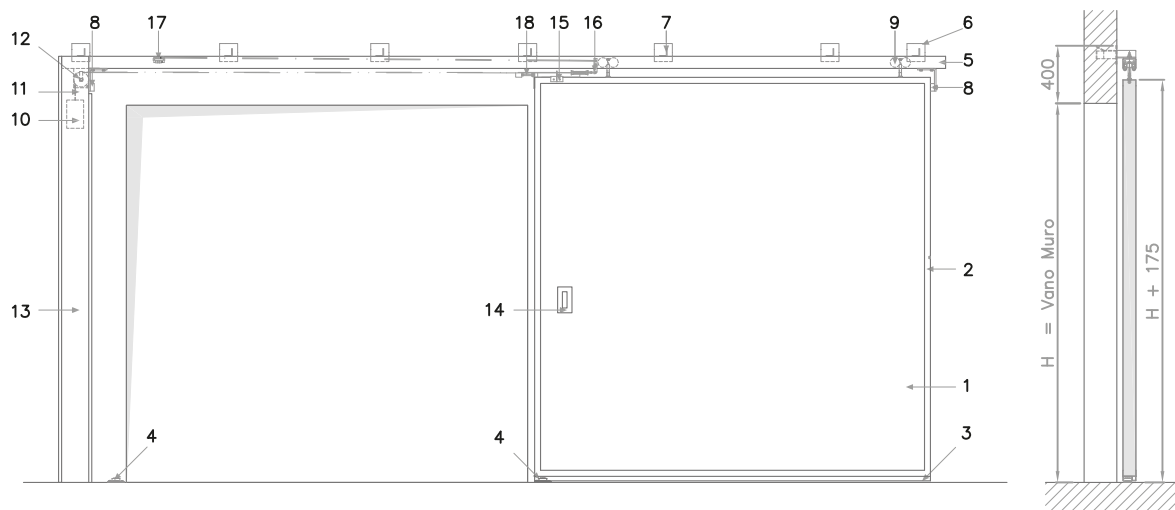
[www.officinebrevettisisti.com](http://www.officinebrevettisisti.com)  
[info@officinebrevettisisti.com](mailto:info@officinebrevettisisti.com)

## **SCHEDE TECNICHE**

Società **Certificata ISO 9001** dal 2004  
Certificato n. SQ041804

# Porta Tagliafuoco Scorrevole BS94 1A.2A

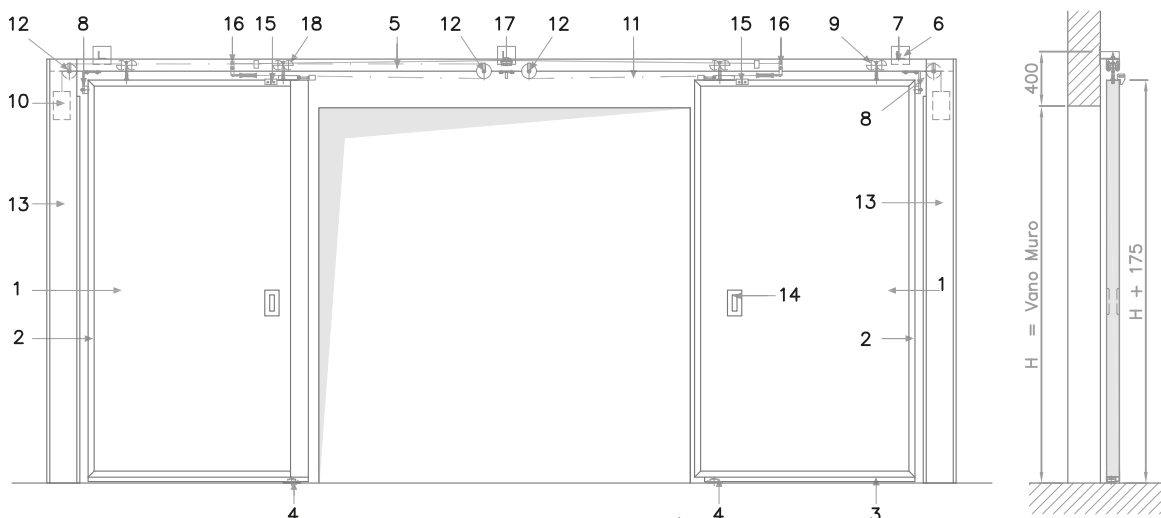
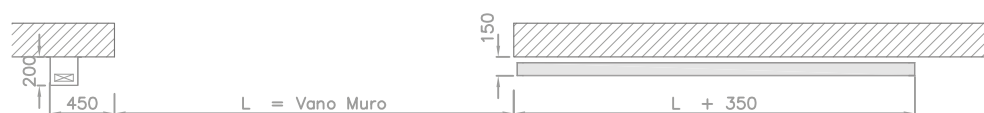
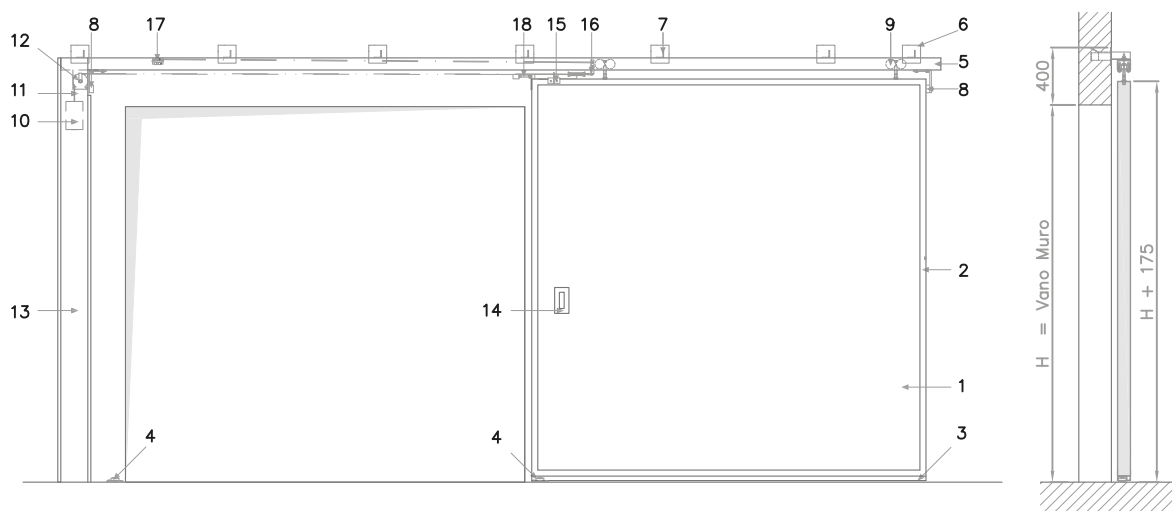
Porta ad una o due Ante Classe REI 120 secondo la norma UNI 9723  
Omologata Secondo il D.M. 21.06.2004



- |                                    |  |  |  |
|------------------------------------|--|--|--|
| 01 Anta scorrevole                 | 06 Piastra di ancoraggio alla muratura | 11 Fune di trascinamento del contrappeso | 16 Dispositivo di sgancio del contrappeso        |
| 02 Telaio di rinforzo perimetrale  | 07 Mensola di sostegno guida           | 12 Puleggia per fune metallica           | 17 Scatto termico ad ampolla                     |
| 03 Guida inferiore                 | 08 Finecorsa apertura anta             | 13 Carter di protezione del contrappeso  | 18 Ammortizzatore oleodinamico a testa magnetica |
| 04 Cuscinetti di guida             | 09 Carrelli di sostegno e scorrimento  | 14 Maniglie incassate in alluminio       |  |
| 05 Guida di sostegno e scorrimento | 10 Contrappeso a gravità               | 15 Occhiolo di trascinamento dell'anta   |  |

# Porta Tagliafuoco Scorrevole BS2000 1A.2A

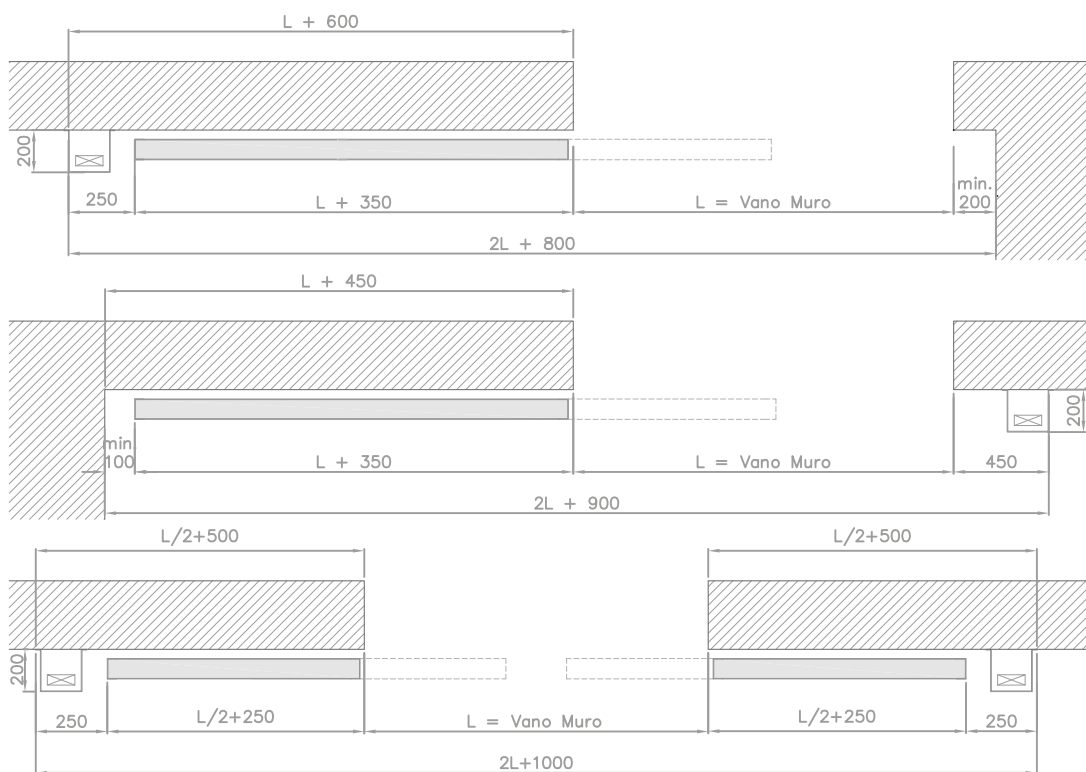
Porta ad una o due Ante Classe REI 120 - RE 180 secondo la norma UNI 9723  
Omologata Secondo il D.M. 21.06.2004



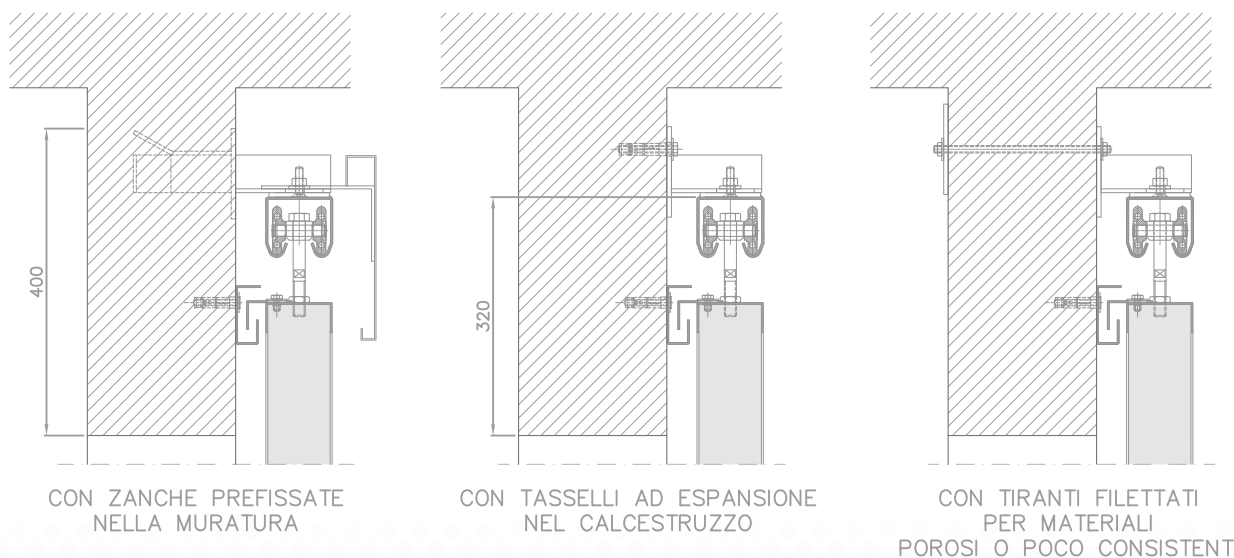
- |                                    |  |  |  |
|------------------------------------|--|--|--|
| 01 Anta scorrevole                 | 06 Piastra di ancoraggio alla muratura | 11 Fune di trascinamento del contrappeso | 16 Dispositivo di sgancio del contrappeso        |
| 02 Telaio di rinforzo perimetrale  | 07 Mensola di sostegno guida           | 12 Puleggia per fune metallica           | 17 Scatto termico ad ampolla                     |
| 03 Guida inferiore                 | 08 Finecorsa apertura anta             | 13 Carter di protezione del contrappeso  | 18 Ammortizzatore oleodinamico a testa magnetica |
| 04 Cuscinetti di guida             | 09 Carrelli di sostegno e scorrimento  | 14 Maniglie incassate in alluminio       |  |
| 05 Guida di sostegno e scorrimento | 10 Contrappeso a gravità               | 15 Occhiolo di trascinamento dell'anta   |  |

**Porta Tagliafuoco Scorrevole BS94 1A.2A** - Classe REI 120 - UNI 9723  
**Porta Tagliafuoco BS2000 1A.2A** - Classe REI 120 - RE 180 - UNI 9723  
 Omologata Secondo il D.M. 21.06.2004

SCHEDA TECNICA

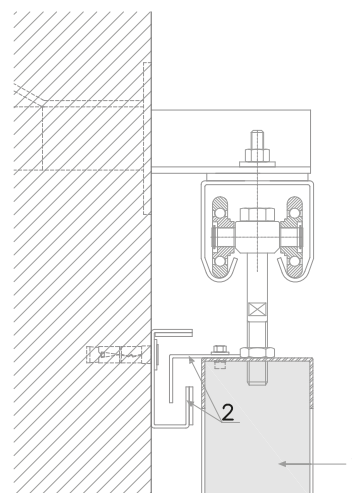
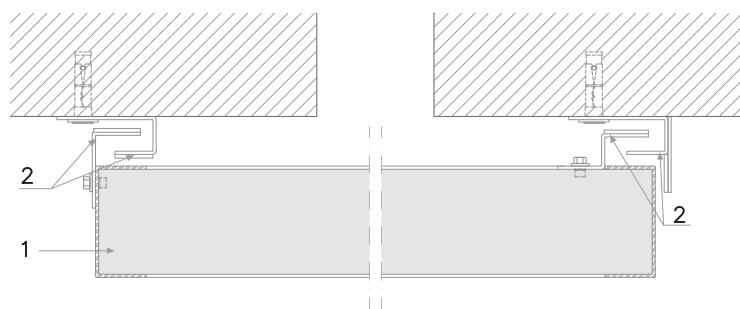


TIPOLOGIE DI FISSAGGIO



**Porta Tagliafuoco Scorrevole BS94 1A.2A** - Classe REI 120 - UNI 9723  
**Porta Tagliafuoco BS2000 1A.2A** - Classe REI 120 - RE 180 - UNI 9723  
Omologata Secondo il D.M. 21.06.2004

PARTICOLARE LABIRINTI DI TENUTA



- 1. ANTA SCORREVOLE
- 2. LABIRINTI DI TENUTA CON DOPPIA GUARNIZIONE TERMOESPANDENTE

